

3

SOLUÇÕES PARA LAJES

[SOLUCIONES PARA LOSAS]



- TOPEC® SH
- MESA DESLIZANTE
- CIMBRAMENTOS

- TOPEC® SH
- MESA DESLIZANTE
- CIMBRAS

TOPEC® SH



Sistema para lajes pronto para o uso. Conta com o menor número de componentes do mercado: somente painéis e escoras. Dispensa mão de obra especializada e revestimento de teto.

ESPECIFICAÇÕES

Material: Painéis de chassi de alumínio, forrados com compensado plastificado.

Reescoramento: DropHead - um cabeçal preso à escora que torna possível a desforma da laje sem que, em nenhum momento, a escora perca o contato com o concreto. Permite a retirada segura dos painéis em cerca de três dias.

Acabamento: Permite a montagem de lajes, sem a necessidade de cortes, pregos e emendas, e ainda dispensa revestimento de teto.

Aplicação: Ideal para lajes planas e protendidas, também pode ser combinado com cubas de polipropileno para a execução de lajes nervuradas. Acoplados sobre as torres de carga LTT, o **Topec® SH** também pode ser usado em pés-direitos altos.

Montagem: O sistema é formado por duas peças básicas (painel e escora) montadas sem necessidade de ferramenta especial. Dispensa mão de obra especializada.

Índice de mão de obra: 0,3 hh/m².

TOPEC® SH PREMIUM

A versão Premium da fôrma para lajes **Topec® SH** se destaca pela substituição do compensado pela placa de polipropileno com fibra de vidro. Essas placas permitem uma série de vantagens como: melhor acabamento do concreto, maior durabilidade (dura 20 vezes mais que o compensado), uso de menos desmoldante (já que a placa não absorve água), e limpeza mais rápida.

Diferentemente de alguns modelos existentes no Brasil, de resina fenólica, esta placa recebe pregos sem rachar e pode ser reparada com solda plástica.

TOPEC® SH



Sistema de losas listas para el uso. Posee el menor número de componentes: solamente paneles y puntales. Dispensa mano de obra especializada y revestimiento de techo.

CARACTERÍSTICAS

Material: Paneles con soporte de aluminio, revestidos con contrachapado plastificado.

Reapuntalamiento: DropHead - un tenedor unido al puntal que hace posible la desforma de la losa, sin que el puntal pierda el contacto con el hormigón. Permite la retirada segura de los paneles en casi tres días.

Acabado: Permite el montaje de losas, sin la necesidad de cortes, clavos y remaches, y también dispensa revestimiento de techo.

Aplicación: Ideal para losas planas y pretensadas, también puede combinarse con cubetas de polipropileno para la ejecución de losas nervadas. Ajustados sobre las torres de carga LTT, el Topec® SH además puede usarse en pies derechos altos.

Montaje: El sistema es formado por dos piezas básicas (panel y puntal) montadas sin la necesidad de herramienta especial. Dispensa mano de obra especializada.

Índice de mano de obra: 0,3 hh/m².

TOPEC® SH PREMIUM

La versión Premium del encofrado para losas **Topec® SH** se destaca por la sustitución de la contrachapado por la plancha de polipropileno con fibra de vidrio. Esas planchas permiten una serie de ventajas como: mejor acabado del hormigón, más durabilidad (dura 20 veces más que la madera prensada), uso de menos desmoldante (la plancha no absorbe agua), y limpieza más rápida. A diferencia de algunos modelos existentes en Brasil, de resina fenólica, esta plancha recibe clavos sin rajarse y puede ser reparada con soldadura plástica.

COMPONENTES

COMPONENTES

PAINEL



DIMENSÕES (cm)	TOPEC® SH (kg)	TOPEC® SH PREMIUM (kg)	LAJE MÁX (cm)
DIMENSIONES (cm)	TOPEC® SH (kg)	TOPEC® SH PREMIUM (kg)	LOSA MÁX (cm)
200 X 100	22,91	31,42	22
200 X 75	19,15	25,45	30
100 X 100	13,51	17,69	30
75 X 100	11,51	14,64	30
75 X 75	10,14	12,45	30

PANEL

PERFIL T

PERFIL T



cm	200	100	75
kg	7,80	3,90	2,93

PERFIL TOPEC® SH

PERFIL TOPEC® SH



cm	200	100	75
kg	4,94	2,47	1,57

BASTÃO TOPEC® SH

5,70 kg de 2,00 até 3,50 m



ESTACA TOPEC® SH

ADAPTADOR PARA SUPORTE DE CANTO - 0,53 kg



ADAPTADOR PARA SUPORTE DE ESQUINA

ADAPTADOR LTT / TOPEC® SH 1,34 kg



ADAPTADOR LTT/TOPEC® SH

SUPORTE DE PAINEL (AMARELO) - 2,40 kg



SUPORTE DE PAINEL (AMARILLO)

DROPHEAD (VERMELHO) 4,70 kg



DROPHEAD (ROJO)

BRAÇADEIRA PARA ESCORA

2,39 kg



ABRAZADERA PARA PUNTAL

SUPOORTE DE REESCORAMENTO

0,84 kg



SOPORTE DE REAPUNTALAMIENTO

GUARDA CORPO TOPEC® SH

5,45 kg



GUARDA-CUERPO TOPEC® SH

SEQUÊNCIA DE MONTAGEM

SEQUÊNCIA DE MONTAGEM

1

ENCAIXAR O PAINEL
ENCAJAR EL PANEL



2

LEVANTAR O PAINEL
LEVANTAR EL PANEL



3

COLOCAR AS ESCORAS
COLOCAR LOS PUNTALES



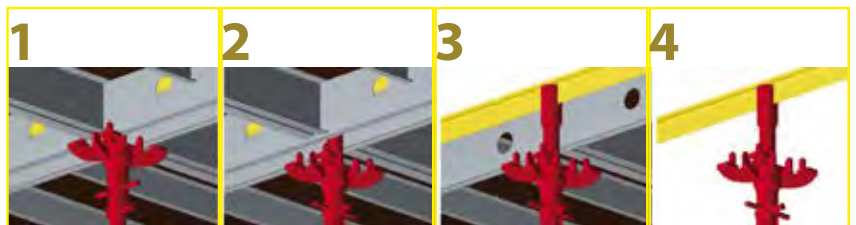
REESCORAMENTO COM DROPHEAD E PERFIL T

REAPUNTALAMIENTO CON DROPHEAD Y PERFIL T



O Drophead permite a desforma da laje, sem a necessidade de retirar as escoras do reescoramento.

El Drophead permite la desforma de la losa, sin la necesidad de retirar los puntales del reapuntalamiento.



ARREMATES

ACABADOS

A- COM PERFIL TOPEC® SH

Com **Perfis Topec® SH** podem ser feitos painéis sob medida, usando compensado a 10 mm e sarrafos para estruturas.

A- CON PERFIL TOPEC® SH

Con **Perfiles Topec® SH** puede hacerse paneles a la medida, usando contrachapado en 10 mm y listones para estructuras.

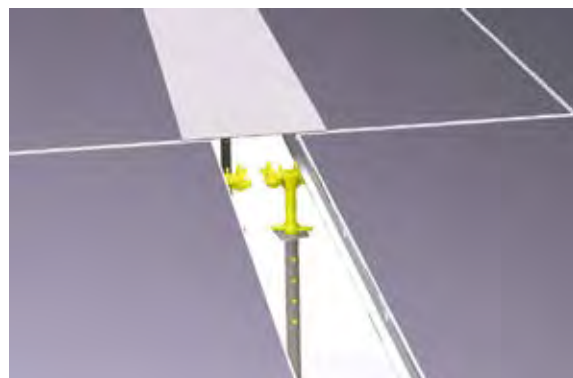


B - COM CHAPA DE AÇO

Em casos onde não está sendo exigido concreto aparente, o arremate para a fôrma **Topec® SH** pode ser realizado com chapas de aço em substituição ao compensado.

B - CON PLANCHA DE ACERO

En casos donde no se requiere hormigón aparente, el acabado para el encofrado **Topec® SH** puede realizarse con planchas de acero en sustitución al contrachapado.



MATERIAL	MATERIAL	CHAPA #14 (2 mm), AÇO [ACERO], S/E COR-420
DIMENSÃO	DIMENSIÓN	120 cm X 30 cm
FURAÇÃO P/ PREGO	PERFORACIÓN P/ CLAVO	Ø5,0 mm, CADA 20 cm

ESPESSURA DA LAJE EM cm	ESPESSURA DE LA LOSA EN cm	10	16	22	30
VÃO MÁXIMO DO ARREMATE EM cm PARA LIMITAR FLECHA EM L/300	VANO MÁXIMO DEL ACABADO EN cm PARA LIMITAR FLECHA EN L/300	24	20	18	16
VÃO MÁXIMO DO ARREMATE EM cm, PERMITINDO FLECHA MAIOR	VANO MÁXIMO DEL ACABADO EN cm, PERMITIENDO FLECHA MÁS GRANDE	40	35	30	25

USO DA FORMA TOPEC® SH EM LAJES COM PÉ DIREITO ALTO

USO DEL ENCOFRADO TOPEC® SH EN LOSAS CON PIE DERECHO ALTO

Em lajes onde o pé direito não permite o uso de escoras, utiliza-se a fôrma **Topec® SH** em conjunto com as torres de carga **Modex® SH** ou **LTT**.

En losas donde el pie derecho no permite el uso de puntales, se utiliza en encofrado **Topec® SH** en conjunto con las torres de carga **Modex® SH** o **LTT**.

Para montar a fôrma **Topec® SH** sobre as torres **Modex® SH** ou **LTT**, utiliza-se os acessórios **Forcado Regulável** e **Adaptador LTT/ Topec® SH**.

Para montar el encofrado **Topec® SH** sobre las torres **Modex® SH** o **LTT**, se utiliza los accesorios **Horca Regulable** y **Adaptador LTT/ Topec® SH**.



Cliente

ODEBRECHT REALIZAÇÕES IMOBILIÁRIAS E PARTICIPAÇÕES S/A



Obra

Ilha Pura - Rio de Janeiro, RJ

Aplicações

Topec® SH / LTT / Perfis / Escoramento de lajes e vigas.

Obra

Ilha Pura - Rio de Janeiro, RJ

Aplicación

Topec® SH / LTT / Perfiles / Apuntalamiento de Losas y Vigas

Cliente

MAIOJAMA EMPREENDIMENTOS IMOBILIARIOS LTDA



Obra

W - Porto Alegre, RS

Aplicações

Escoramento com Topec® SH de 4 torres multiuso.

Obra

Porto Alegre, RS

Aplicación

Apuntalamiento con Topec® SH de 4 torres multiuso.

Cliente

PHV ENGENHARIA LTDA



Obra

Ed. Comercial Via Raja, MG

Aplicações

Execução de laje plana.

Obra

Ed. Comercial Via Raja, MG

Aplicación

Ejecución de losa plana.

Cliente

SAN JUAN EMPREENDIMENTOS IMOBILIARIOS LTDA



Obra

Riserva Praia do Canto, ES

Aplicações

Execução de laje protendida.

Obra

Riserva Praia do Canto, ES

Aplicación

Ejecución de losa pretensada.

Cliente

FONTANA ENGENHARIA E CONSTRUÇÕES LTDA



Obra
FETAEP – Curitiba, PR

Aplicações
Escoramento / Fôrma Topec® SH para Lajes.

Obra
FETAEP – Curitiba, PR

Aplicación
Apuntalamiento / Encofrado Topec® SH para Losas.

Cliente

CONSTRUTORA MARQUISE S/A



Obra
Edifício Isla Jardin, Fortaleza, CE

Aplicações
Execução de laje plana com Topec® SH Premium.

Obra
Edifício Isla Jardin, Fortaleza, CE

Aplicación
Ejecución de losa plana con Topec® SH Premium.

Cliente

AGB CONSTRUCTORA S/A



Obra

Edifício Comercial - Assunção, Paraguai

Aplicações

Escoramento / Fôrma Topec® SH para Lajes.

Obra

Edifício Comercial - Assunção, Paraguay

Aplicación

Apuntalamiento / Encofrado Topec® SH para Losas.

Cliente

INVERSIONES EN INGENIERA S A S



Obra

Celeste - Cali, Colômbia

Aplicações

Fôrmas Topec® SH para lajes.

Obra

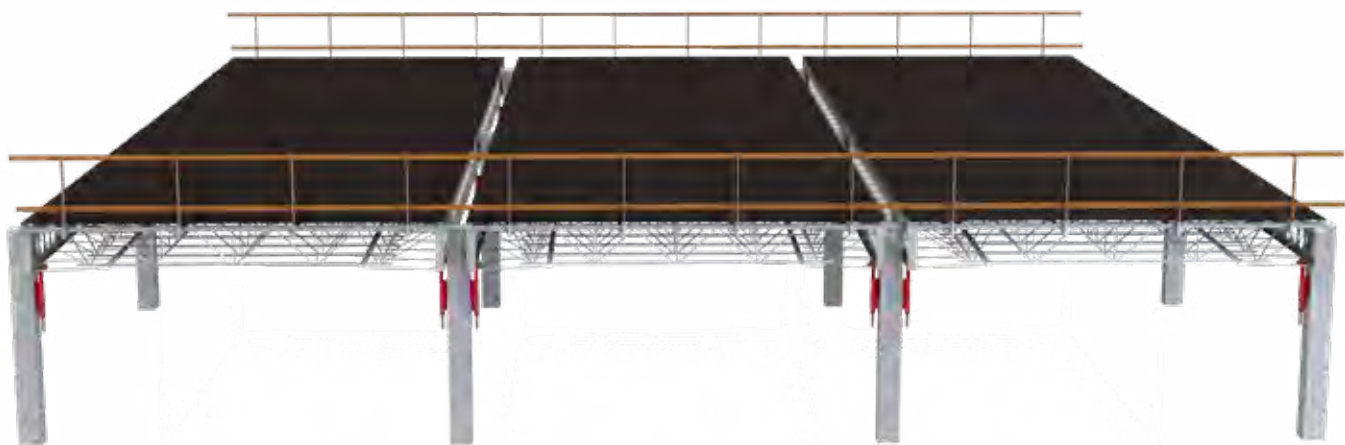
Celeste - Cali, Colombia

Aplicación

Encofrados Topec® SH para losas.



MESA DESLIZANTE SH®



Equipamento ideal para a execução de grandes lajes, principalmente protendida, em curtos prazos de tempo. A mesa deslizante é uma fôrma de laje que se apoia nos pilares já concretados. Desta forma, o escoramento convencional é mínimo. Em alguns casos, não é necessário qualquer escoramento adicional. As mesas podem ser movimentadas horizontalmente, puxadas em cima de rolamentos, ou verticalmente com auxílio de grua. Não precisam ser desmontadas para a movimentação.

ESPECIFICAÇÕES

Aplicação: Lajes com tamanhos regulares e muitas repetições, como, por exemplo, shopping centers.

Material: Duas vigas de aço estrutural, ligadas entre si com treliças transversais, forradas com barrote de madeira e compensado plastificado.

Vantagens:

- Redução de mão de obra;
- Maior velocidade na execução da obra;
- Nenhum ou pouco escoramento, e, em consequência, redução ou eliminação de reescoramento.

TABLA CORREDIZA SH®

Equipo ideal para la ejecución de grandes losas, principalmente pretensada, en cortos plazos de tiempo. La mesa deslizante es un encofrado de losa que se apoya en los pilares ya hormigonados. De esta manera, el apuntalamiento convencional es mínimo. En algunos casos, no se necesita ningún apuntalamiento adicional. Las tablas pueden moverse horizontalmente, empujarlas girando, o verticalmente con ayuda de grúa. No necesita desmontarse para moverla.

CARACTERÍSTICAS

Aplicación: Losas con tamaños regulares y muchas repeticiones, por ejemplo, shopping centers.

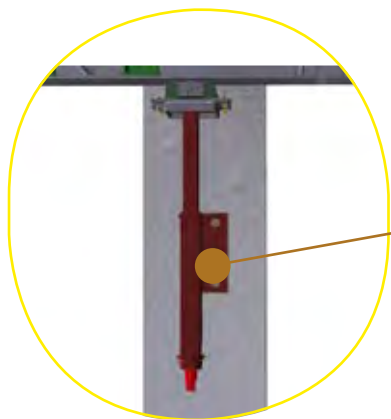
Material: Dos vigas de acero estructural, unidas entre si con armazones transversales, revestidas con barra de madera y contrachapado fenólico.

Ventajas:

- Reducción de mano de obra;
- Más velocidad en la ejecución de obra;
- Ningún o poco apuntalamiento, y, en consecuencia, reducción o eliminación de reapuntalamiento.

MONTAGEM

MONTAJE



Pré-montagem: As mesas são montadas no chão, com toda facilidade de acesso e sem risco de queda. Quando prontas, uma grua posiciona as mesas nos consoles montados nos pilares.

Pre-montaje: Se montan las mesas en el suelo, con toda facilidad de acceso y sin riesgo de caída. Cuando listas, una grúa coloca las mesas en consolas montadas en los pilares.

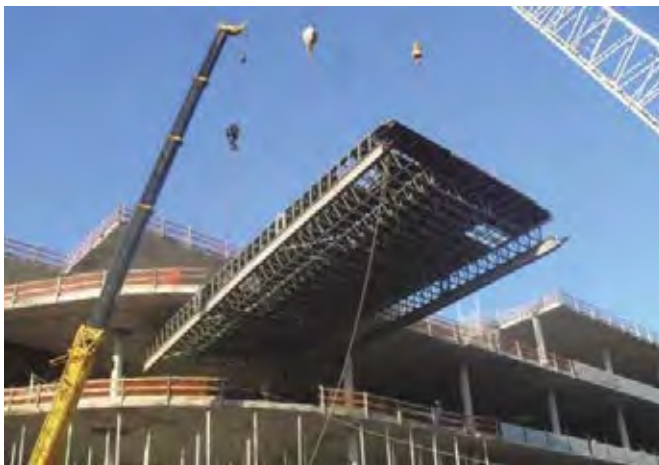


Movimentação: Após a concretagem, quando o concreto está com resistência suficiente e a protensão executada, as mesas são afastadas da laje abaixando os consoles reguláveis nos pilares. Os apoios fixos dos consoles recebem rolamentos de baixo atrito e a mesa pode ser puxada para a próxima concretagem. Basta subir a mesa novamente para o nível da concretagem e terminar o arremate entre as mesas.

Movimiento: Después del hormigonado, cuando el hormigón está con resistencia suficiente y la pretensión ejecutada, las mesas son alejadas de la losa bajando las consolas regulables en los pilares. Los apoyos fijos de las consolas reciben giros de baja fricción y la mesa puede ser sacada para el próximo hormigonado. Es sólo subir la mesa nuevamente para el nivel del hormigonado y terminar el acabado entre las mesas.

Cliente

AFFINITY REALTY SHOPPING CENTERS S/A



Obra
Shopping Vila Velha, ES

Aplicações
Execução de 90.000m² de lajes planas protendidas.

Obra
Shopping Vila Velha, ES

Aplicación
Ejecución de 90.000m² de losas planas pretensadas.

Cliente

PARQUE SHOPPING BAHIA S/A



Obra
Shopping Lauro de Freitas - Lauro de Freitas, BA

Aplicações
Execução de 80.000m² de lajes planas protendidas.

Obra
Shopping Lauro de Freitas - Lauro de Freitas, BA

Aplicación
Ejecución de 80.000m² de losas planas pretensadas.

CIMBRAMENTOS®

Solução indicada para lajes que contém muitos recortes e arremates. Os cimbramentos podem ser montados sobre escoras e torres de carga **Modex® SH** e **LTT**.

PERFIL C METÁLICO

Com variadas alturas e resistências, é indicado para cimbramento primário e secundário. Sendo os perfis C-05 e C-7,5 indicados como secundário, e o C-12 como primário.

COMPRIMENTO (cm)	COR	
LONGITUD (cm)		COLOR
75	s/ cor	s/ color
100 - 200 - 300 - 400	Amarelo	Amarillo
150 - 250 - 350 - 450	Vermelho	Rojo

PERFIL DE ALUMÍNIO

Aplicação: Execução de lajes em obras residenciais. Por ser muito leve, aumenta a produtividade da obra na montagem e movimentação.

Material: Perfil de Alumínio.

Peso: Apenas 4,5 kg por metro linear.

Tipo único: Com 15 cm de altura, pode ser utilizado como primário e secundário, o que facilita o controle do uso e estoque na obra.

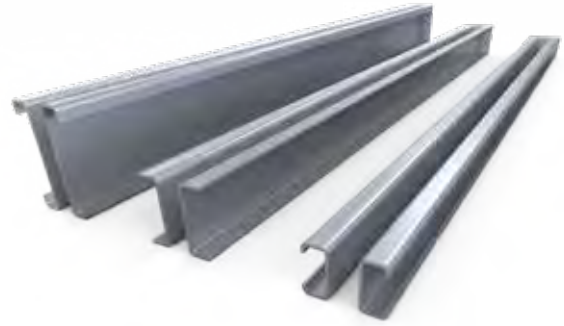
Ecológicamente correto: Feito em alumínio, material 100% reciclável.



CIMBRA

Solución indicada para losas que poseen muchos recortes y acabados. Las cimbras pueden montarse sobre puntales y torres de carga **Modex® SH** e **LTT**.

PERFIL C METÁLICO



Con variadas alturas y resistencias, se indica para cimbras primarias y secundarias. Siendo los perfiles C-05 y C-7,5 indicados como secundarios, y el C-12 como primario.

PERFIL DE ALUMINIO

Aplicación: Ejecución de losas en obras residenciales. Por ser muy liviana, aumenta la productividad de la obra en el montaje y movimiento.

Material: Perfil de Aluminio.

Peso: Apenas 4,5 kg por metro lineal.

Tipo único: Con 15 cm de altura, puede utilizarse como primario y secundario, lo que facilita el control del uso y stock en la obra.

Ecológicamente correcto: Hecho en aluminio, material el 100% reciclable.

COMPRIMENTO (cm)

LONGITUD (cm)

AL15 150 - 200 - 250 - 300 - 350 - 400 - 450 - 500 - 550 - 600

AL22 150 - 200 - 250 - 300 - 350 - 400 - 450 - 600

VIGA DE MADEIRA SH20

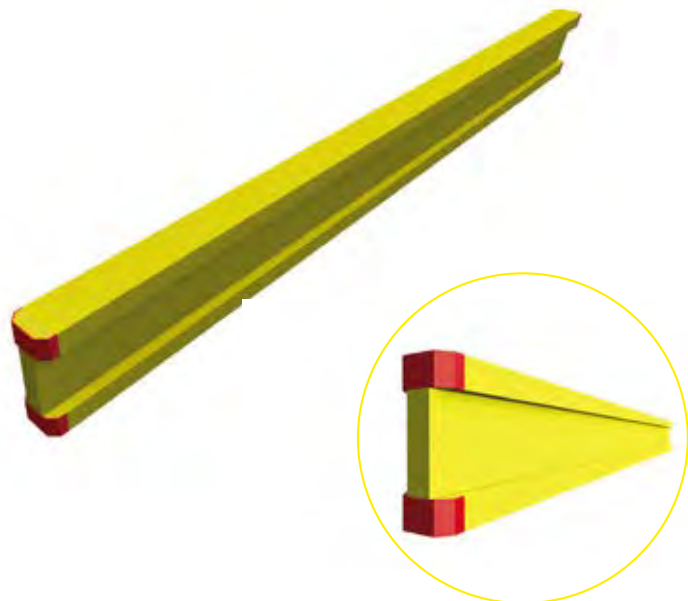
Aplicação: Execução de lajes que tenham muitos recortes e arremates.

Peso: 5 kg/metro linear, até 50% mais leve que os modelos de viga em aço.

Tipo único: Pode ser utilizada como primária e secundária, o que facilita o controle do uso e estoque na obra.

Forcado: A geometria da SH20 permite o apoio da aba superior no forçado, permitindo o transpasse. Assim, é possível montar uma única viga sem utilizar cunhas de madeira.

Ecologicamente correta: Feita com madeira de reflorestamento.



COMPRIMENTO (cm)

125 - 150 - 200 - 245 - 270 - 330 - 390 - 450 - 540 - 590

COMPONENTES

FORCADO SH20 3,25 kg	FORCADO SIMPLES SH20 1,23 kg	GARFO DE MONTAGEM SH20 3,15 kg	FORCADO REGULÁVEL SH20 - 6,06 kg

PROPRIEDADES MECÂNICAS

PERFIS						
	C-05	C-7,5	C-12	AL15	AL22	SH20
Altura (cm)	5	7,5	12	15	22,5	20
Largura (cm)	7,5	7,5	7,5	7,5	10	8,0
Peso por metro linear (kg)	6,20	6,50	10,20	4,50	8,03	5,00
Momento Admissível M (kNm)	1,33	2,06	5,56	5,50	22,4	5,00
Momento de Inércia J (cm ⁴)	15,84	55,33	252,28	328,57	2.317,00	4.673,00
Módulo de Elasticidade E (MPa)	210.000	210.000	210.000	70.000	70.000	10.500

VIGA DE MADERA SH20

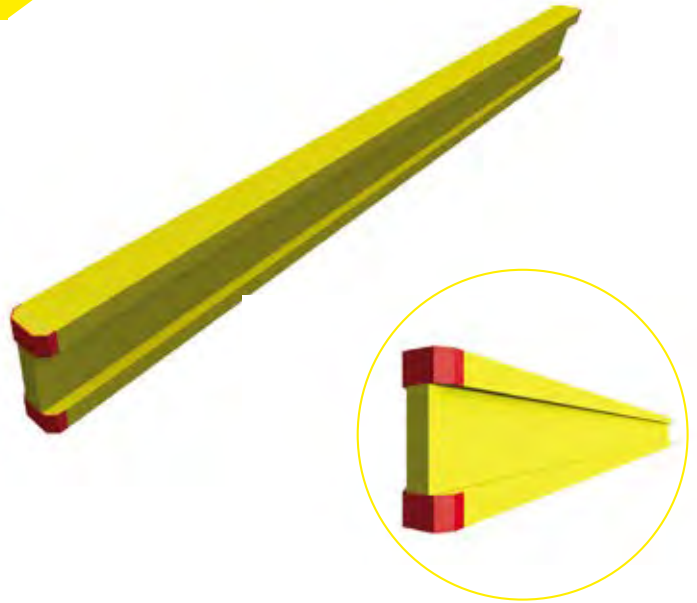
Aplicación: Ejecución de losas que poseen muchos recortes y acabado.

Peso: 5Kg/metro lineal, hasta el 50% más ligero que los modelos de viga en acero.

Tipo único: Puede utilizarse como primaria y secundaria, lo que facilita el control del uso y stock en la obra.

Forcado: La geometría de la SH20 permite el apoyo del ala superior en el horcado, permitiendo el traspaso. Así, es posible montar una única viga sin utilizar cuñas de madera.

Ecológicamente correcta: Hecha con madera de reforestación.



LONGITUD (cm)

125 - 150 - 200 - 245 - 270 - 330 - 390 - 450

COMPONENTES

TENEDOR SH20
3,25 kg



TENEDOR SIMPLES SH20
1,23 kg



TENEDOR DE MONTAJE SH20
3,15 kg



TENEDOR DE MONTAJE SH20 - 6,06 kg



PROPIEDADES MECÁNICAS



PERFILES	C-05	C-7,5	C-12	AL15	AL22	SH20
Altura (cm)	5	7,5	12	15	22,5	20
Longitud (cm)	7,5	7,5	7,5	7,5	10	8,0
Peso por metro lineal (kg)	6,20	6,50	10,20	4,50	8,03	5,00
Momento Admisible M (kNm)	1,33	2,06	5,56	5,50	22,4	5,00
Momento de Inercia J (cm ⁴)	15,84	55,33	252,28	328,57	2.317,00	4.673,00
Módulo de Elasticidad E (MPa)	210.000	210.000	210.000	70.000	70.000	10.500

Cliente

EPO ENGENHARIA PLANEJAMENTO E OBRAS LTDA



Obra

Shopping Novo Center Minas, MG

Aplicações

Cimbramento de lajes com perfil AL e perfil metálico.

Obra

Shopping Novo Center Minas, MG

Aplicación

Cimbra de losas con perfil AL y perfil metálico.

Cliente

SULBRASIL ENGENHARIA E CONSTRUÇÕES LTDA



Obra

Ampliação Fabrica da Malwee, SC.

Aplicações

Cimbramento de Laje com LTT / SH20.

Obra

Ampliação Fabrica da Malwee, SC.

Aplicación

Cimbra de losas con LTT / SH20.